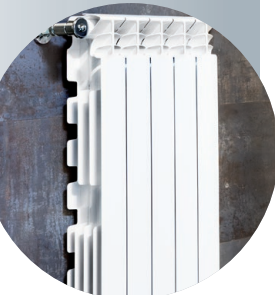
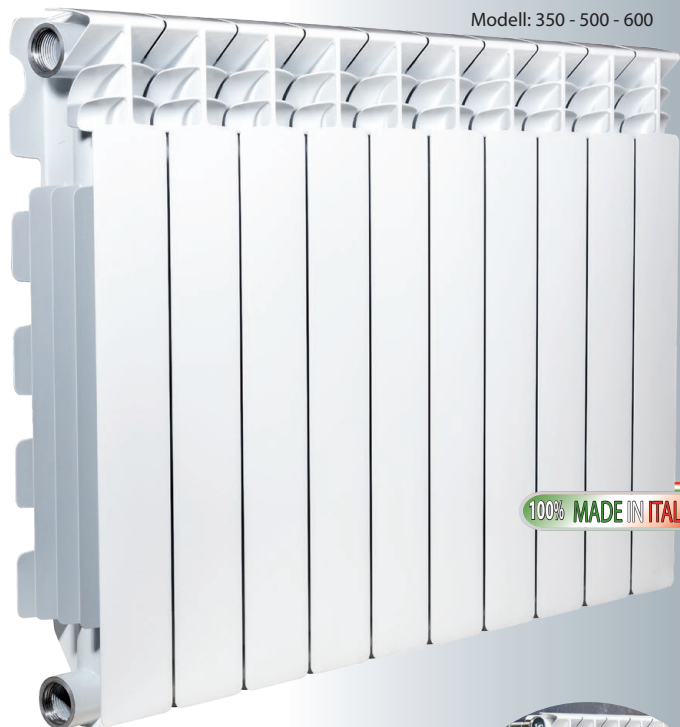


EXCLUSIVO B4 - B3

- ▶ Növelt hőleadás = nagyobb teljesítmény, alacsonyabb visszatérő hőmérséklet
- ▶ Tagos kivitel: változtatható hosszúságú
- ▶ Hagyományos hegesztés nélküli, sorjamentes gyártástechnológia
- ▶ 100% MADE IN ITALY
- ▶ Ideális alacsony hőmérsékletű fűtési rendszerekhez is
- ▶ Magas műszaki tartalom: 3 nemzetközi Fondital szabadalom
- ▶ Nem fog rajta az idő: kétrétegű festés, a szokásos porfestést egy anaferezises mártás előzi meg
- ▶ Alacsony tömeg, könnyen szállítható, szerelhető
- ▶ Próbanyomás: a legyártott radiátorok 100%-a nyomáspróbázva 24 bar-on (max. nyomás: 60 bar)



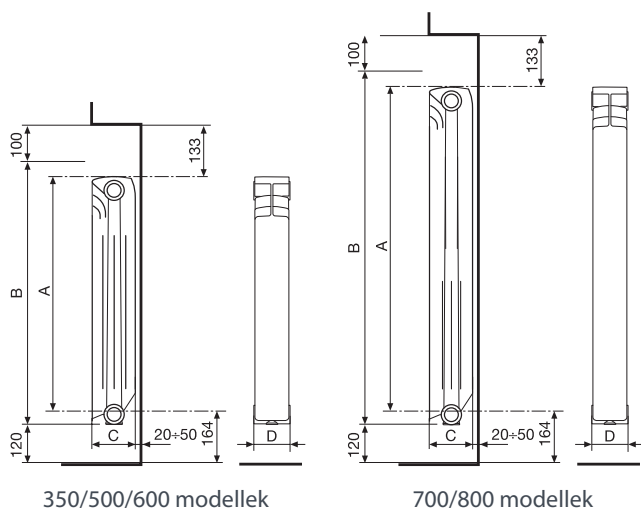
Modell: 700 - 800

SZÁLLÍTÁS: előre tagosítva;
600-500-350 modelleknél 3-tól 14 tagig;
700-as modellnél 3-tól 12 tagig;
800-as modellnél 3-tól 10 tagig;

SZÍN: Fehér Ral 9010



A Fondital gyár minden **EXCLUSIVO** radiátorra a felszereléstől számított **10 év** garanciát biztosít a gyártási hibából eredő károkról. Ehhez szükséges a szabványok, rendeletek, valamint a radiátorhoz mellékelt telepítési kézikönyvben foglaltak betartása.



350/500/600 modellek

700/800 modellek

Modell	Cikkszám	Mélység	Magasság	Kötéstáv	Szélesség	Csatlakozás	Víztartalom	W/tag ΔT 60 K	W/tag ΔT 50 K	W/tag ΔT 30 K	Exponen- ciális kitevő	Együttható	
		(C) mm	(B) mm	(A) mm	(D) mm	(col)	Liter/tag	W/tag	W/tag	W/tag	n	K _m	
B4	350/100	V680014	97	407	350	80	G1	0,21	115,8	91,5	47,3	1,2910	0,5865
B3	500/100	V666034	97	557	500	80	G1	0,25	145,8	115,2	59,6	1,2896	0,7422
B3	600/100	V666044	97	657	600	80	G1	0,28	169,2	133,4	68,5	1,3046	0,8101
B3	700/100*	V666054	97	757	700	80	G1	0,39	189,4	146,0	75,1	1,3025	0,8944
B3	800/100	V666064	97	857	800	80	G1	0,43	210,7	166,0	85,2	1,3070	0,9992

Maximális üzemi nyomás: 1600 kPa (16 bar)

A radiátor hőleadása $Q=K_m \Delta T^n$ (EN 442-1 szerint). A névleges hőteljesítmény adatok az EN 442-2 szabvány szerint kimérve.

* Előzetes adat, a tanúsítás folyamatban.